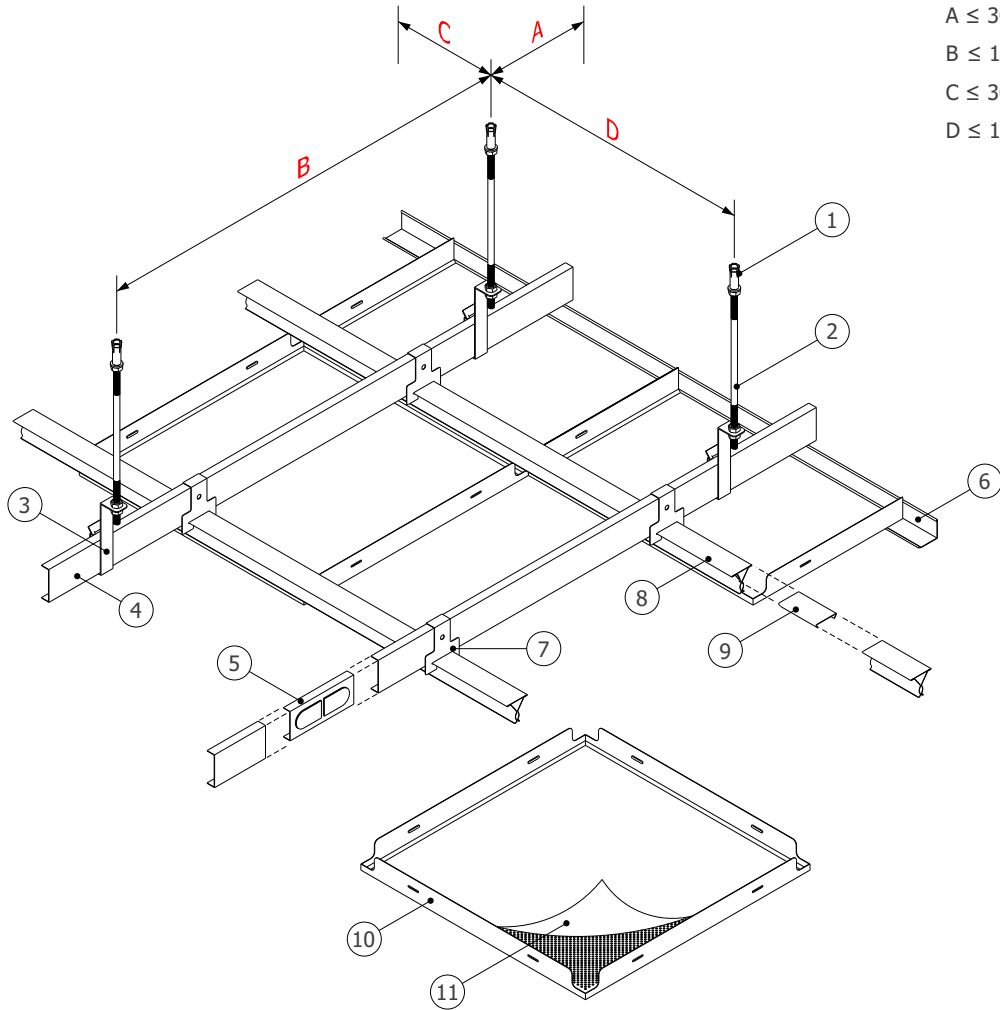


**TRẦN NHÔM CLIP-IN TILES**

**CLIP-IN TILES**

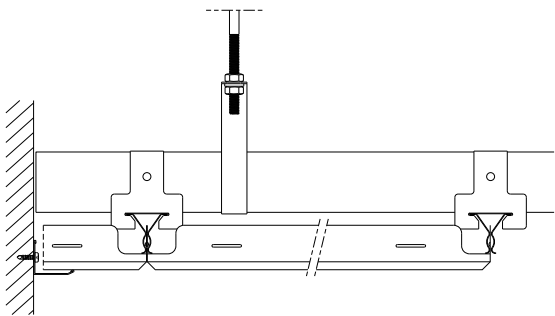
1. Bullet fastener M6
2. Thread rod M6
3. C38 hanger
4. C38 carrier
5. C38 connector
6. Wall angle
7. Clip-in hanger
8. Clip-in carrier
9. Clip-in connector
10. Clip-in tile panel
11. Fiberglass tissue

1. Nở dạn M6
2. Thanh ty ren M6
3. Móc treo C38
4. Thanh treo C38
5. Nối thanh C38
6. Thanh viền tường
7. Móc treo clip-in
8. Xương clip-in
9. Nổi xương clip-in
10. Tấm trần Clip-in
11. Vải tiêu âm

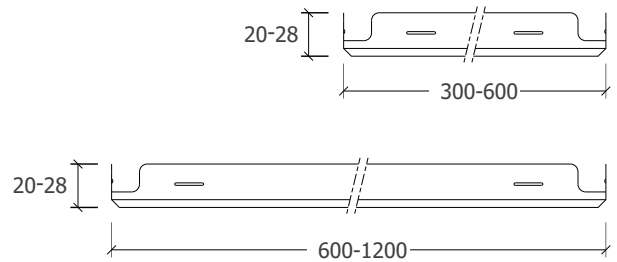


A ≤ 300 mm  
 B ≤ 1200 mm  
 C ≤ 300 mm  
 D ≤ 1200 mm

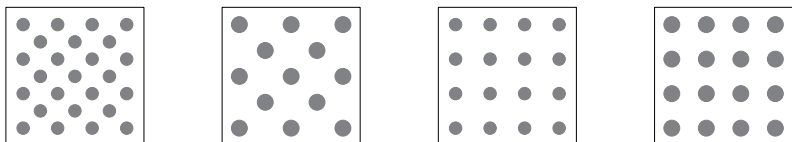
**TYPICAL SECTION / MẶT CẮT ĐIỂN HÌNH**



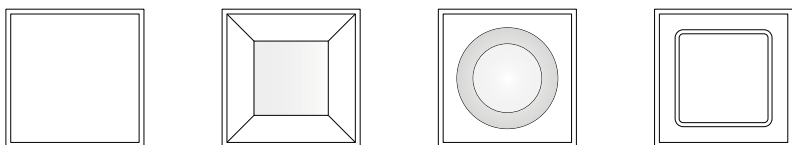
**TILE PANEL SECTION / MẶT CẮT TẤM**



**PERFORATED PATTERNS / MẪU ĐỤC LỖ**



<p>Ø1.8 mm                  ⌀ 5 ⇔ 2.5                  Openness: 21%</p>	<p>Ø2.3 mm                  ⌀ 7 ⇔ 3.5                  Openness: 15%</p>	<p>Ø1.8 mm                  ⌀ 5 ⇔ 5                  Openness: 11%</p>	<p>Ø2.3 mm                  ⌀ 5 ⇔ 5                  Openness: 17%</p>
--	--	--	--



Plain panel      Square emboss      Round emboss      Ribbed panel

**Standard Specifications**

Thông số kỹ thuật tiêu chuẩn

Modules	Thickness
300x300x20 mm	0.4 ÷ 0.6 mm
327x327x25 mm	0.4 ÷ 0.6 mm
600x600x28 mm	0.6 ÷ 0.8 mm
300x1200x25 mm	0.5 ÷ 0.6 mm
600x1200x25 mm	0.5 ÷ 0.6 mm