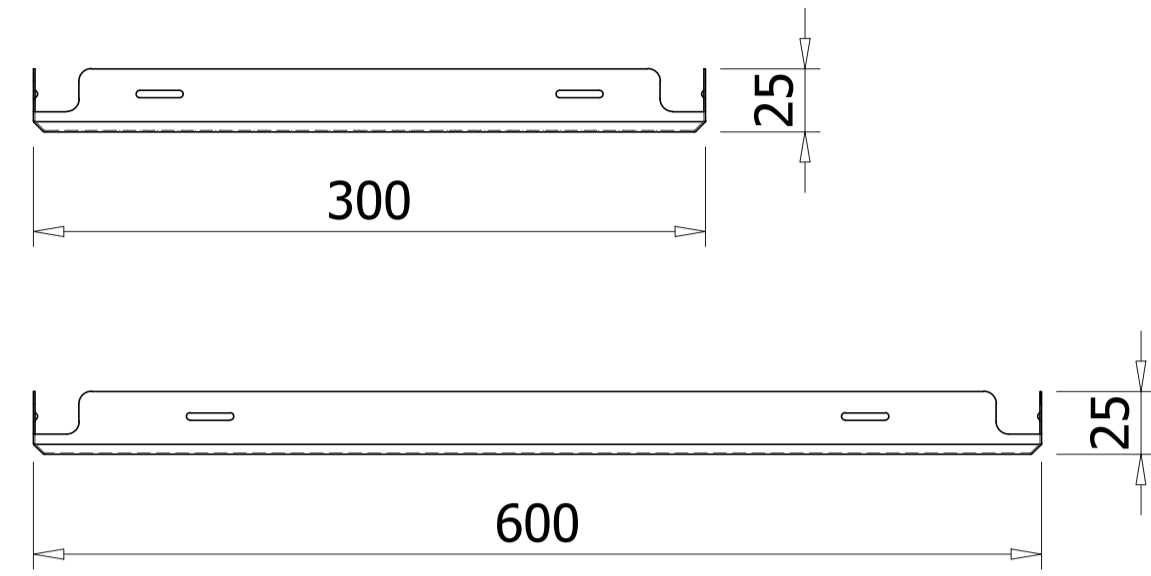


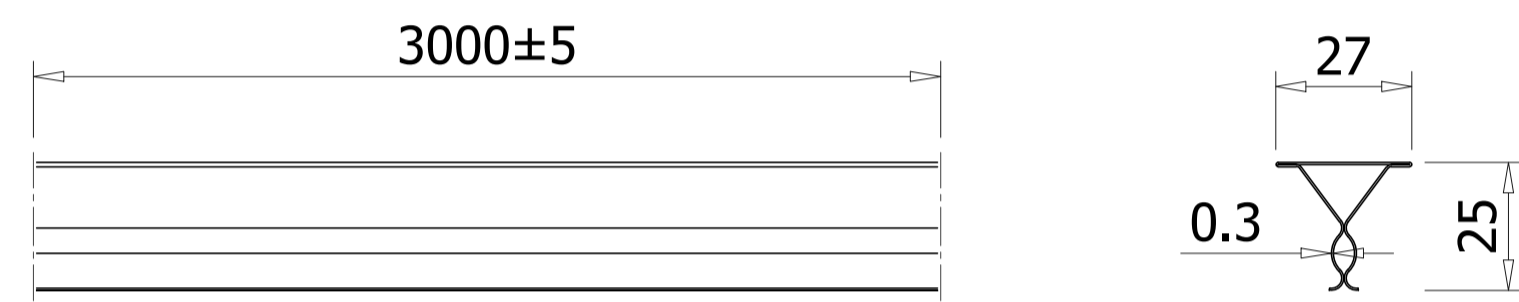
Austrong Products

ALUMINUM CEILING CLIP-IN TILE 300x600

TRẦN NHÔM AUSTRONG CLIP-IN 300x600

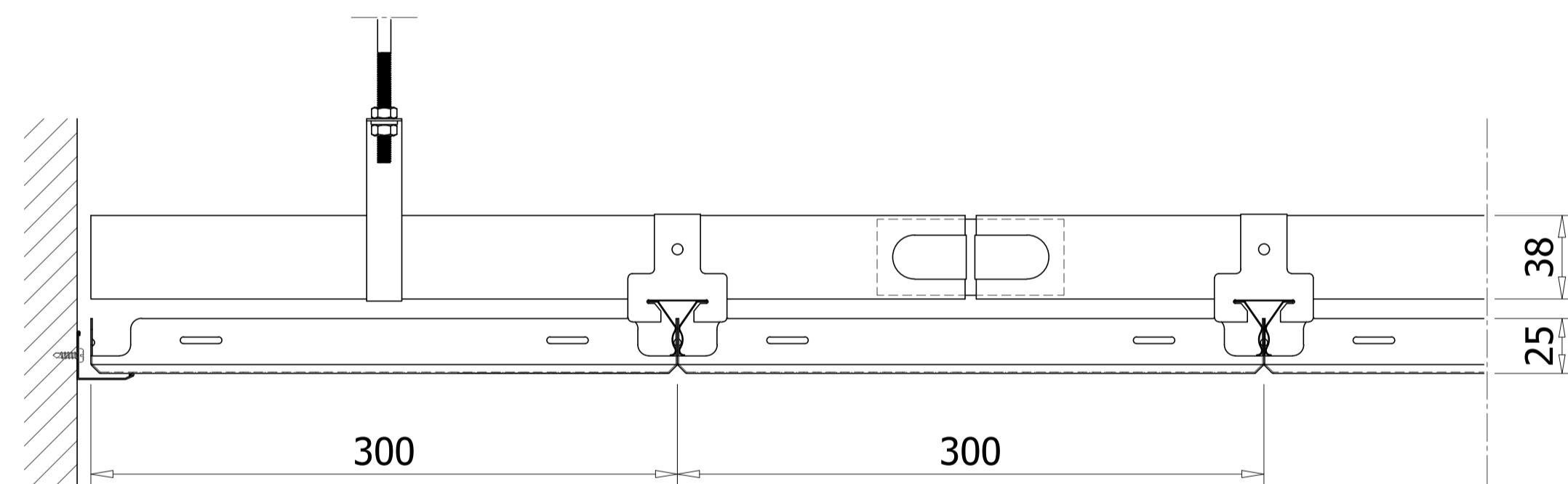


TILE PANEL SECTION
MẶT CẮT NGANG TẤM



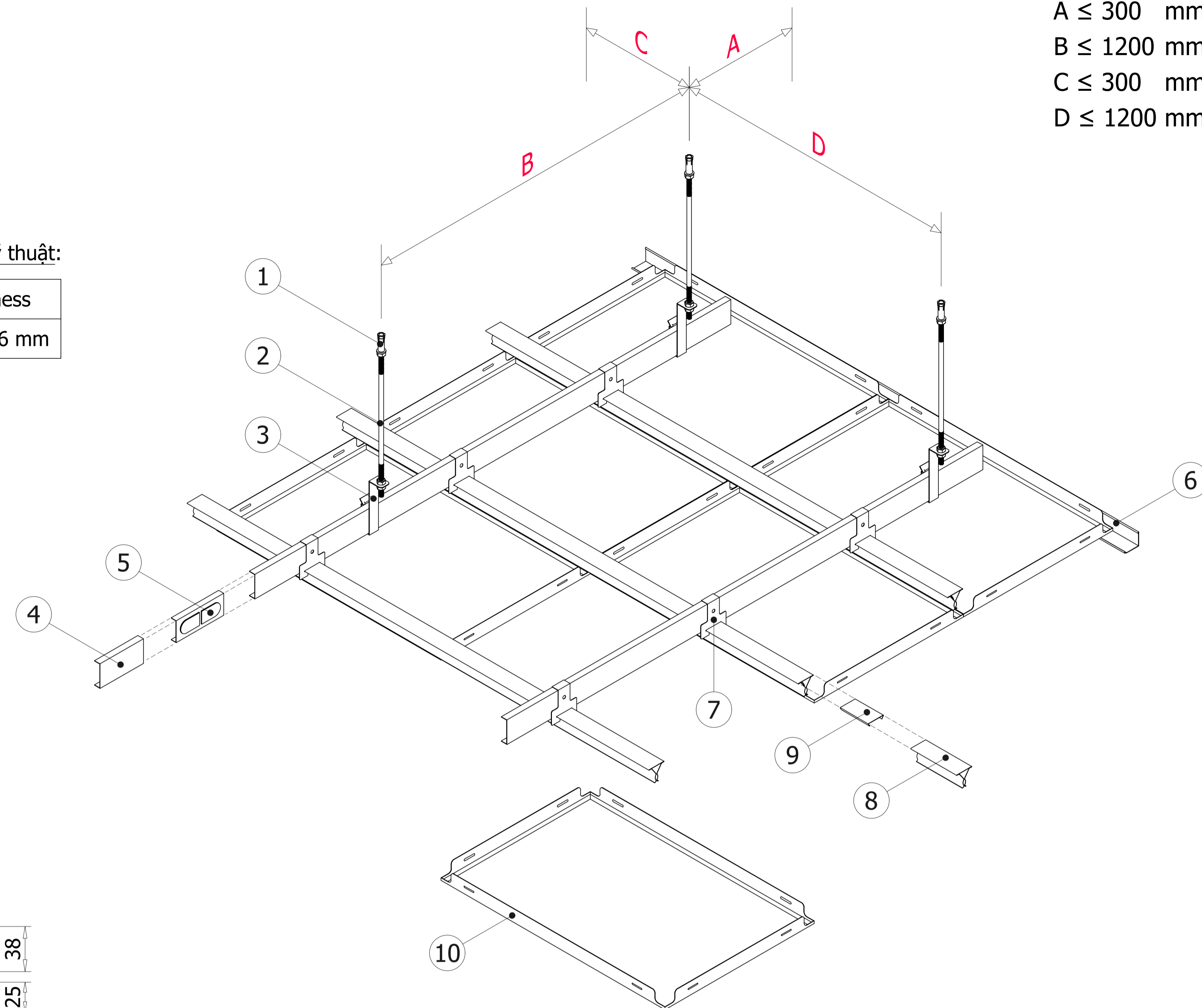
CLIP-IN CARRIER
XƯƠNG TRẦN CLIP-IN

TYPICAL SECTION/ MẶT CẮT ĐIỂN HÌNH:



Specification/ Thông số kỹ thuật:

Module	Thickness
300x600	0.5 ÷ 0.6 mm



A ≤ 300 mm
B ≤ 1200 mm
C ≤ 300 mm
D ≤ 1200 mm

- (1) Bullet fastener M6: Galvanized steel, used to hang threaded rod from concrete ceiling
Nữ đạn M6: Làm từ thép mạ kẽm, sử dụng để treo thanh ren lên trần bê tông
- (2) Threaded rod M6: Galvanized steel, used to hang carriers and M6 nut used to adjust the height
Thanh ren M6: Làm từ thép mạ kẽm, dùng để treo hệ khung xương và đai ốc M6 được sử dụng để điều chỉnh cao độ trần
- (3) C38 hanger: Galvanized steel
Móc treo thanh C38: Làm từ thép mạ kẽm
- (4) C38 carrier: Galvanized steel. Used to hang clip-in carriers and create stability for the ceiling system
Thanh C38: Làm từ thép mạ kẽm. Sử dụng treo hệ xương trần clip-in và tăng độ vững chắc cho hệ trần
- (5) C38 connector: Galvanized steel & connect C38 carriers together
Nối thanh C38: Làm từ thép mạ kẽm và dùng nối các thanh C38

- (6) Wall angle: Made from aluminum alloy or steel and pre-painted. Hold the ceiling panel at the corner of the wall
Thanh viền tường: Làm từ nhôm hợp kim hoặc và được phủ màu. Dùng để giữ tấm trần ở góc tường và tạo độ thẩm mỹ
- (7) Clip-in hanger: Galvanized steel
Móc treo clip-in: Làm từ thép mạ kẽm
- (8) Clip-in carrier: Galvanized steel. Used to clip ceiling panels
Xương clip-in: Làm từ thép mạ kẽm. Dùng để kẹp giữ tấm trần
- (9) Clip-in connector: Galvanized steel. Used to connect clip-in carriers together
Nối xương clip-in: Làm từ thép mạ kẽm. Sử dụng để nối các thanh xương clip-in với nhau
- (10) Clip-in panel: Made from aluminum alloy. The front and back are polyester coating
Tấm trần Clip-in: Làm từ nhôm hợp kim. Mặt trước và mặt sau của tấm được sơn polyester (PE)

Technical standards:

- + Material: Aluminum alloy A3003 H14-H16
Certificate: ASTM B209/B209M-21a
- + Related accessories are made from galvanized steel
Certificate: ASTM C635/C635M-17

Tiêu chuẩn kỹ thuật:

- + Vật liệu: Nhôm hợp kim mác A3003 H14-H16
Chứng nhận đạt tiêu chuẩn: ASTM B209/B209M-21a
- + Khung trần và phụ kiện làm bằng thép mạ kẽm
Chứng nhận đạt tiêu chuẩn: ASTM C635/C635M-17

Revisions		
No	Date	Description

Owner:

Project:

Category:

Location:

Contractor:
Austrong Group
Ceiling - Sun Louver - Façade
Hanoi - Office:
No 49 Ln 15 An Duong Vuong Road, Phu Thuong Ward,
Tay Ho District, Hanoi City, Vietnam
Ho Chi Minh - Office:
No 73-75 S3 Road, Tay Thanh Ward, Tan Phu District,
Ho Chi Minh City, Vietnam
Website: www.austrong.com.vn

Function	Name	Signature
Approved	
Checked	Nguyễn Trung Kiên	
Designed	Nguyễn Trung Kiên	

Title Drawing:
**BẢN VẼ HỆ TRẦN
CLIP-IN 300x600**

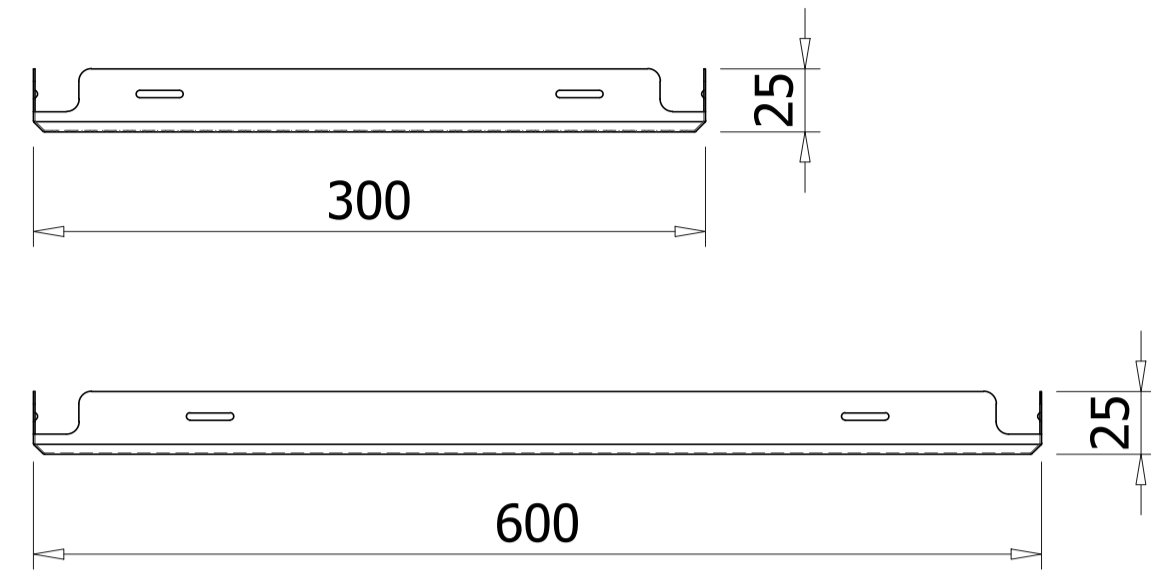
Scale	Format
Date	01/2024	A3 (420x297)
Drawing No.	

© This drawing is copyright by AUSTRONG GROUP

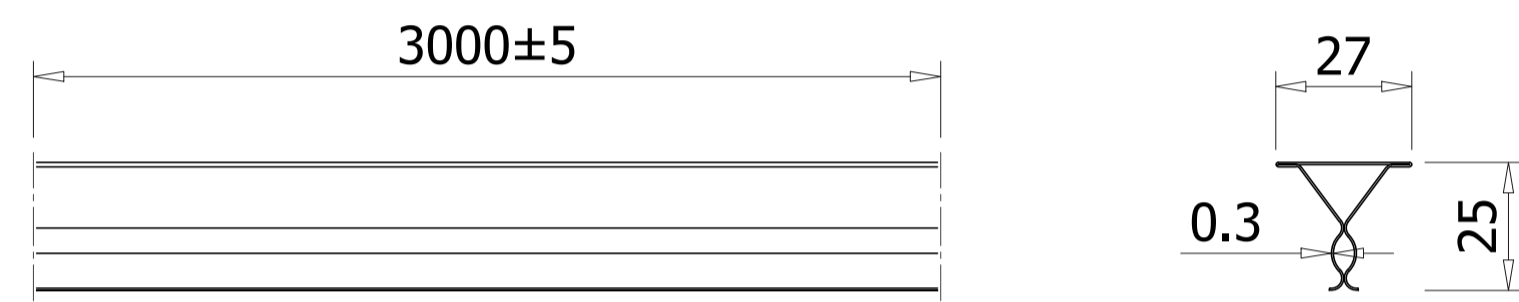
Austrong Products

ALUMINUM CEILING CLIP-IN TILE 300x600

TRẦN NHÔM AUSTRONG CLIP-IN 300x600

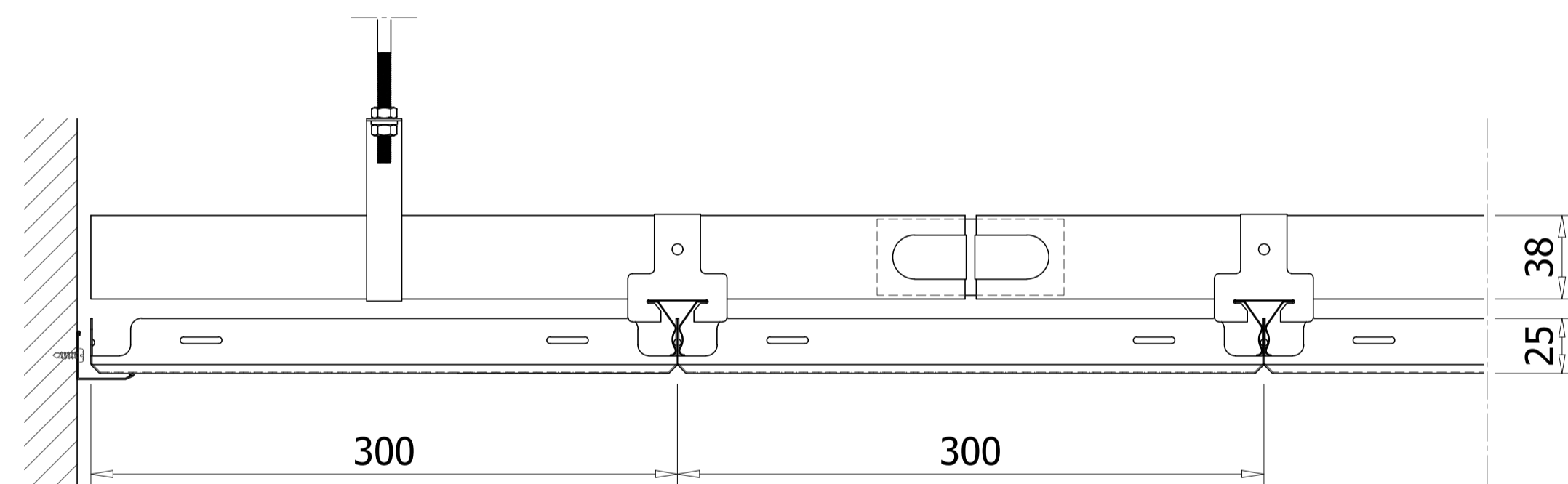


TILE PANEL SECTION
MẶT CẮT NGANG TẤM



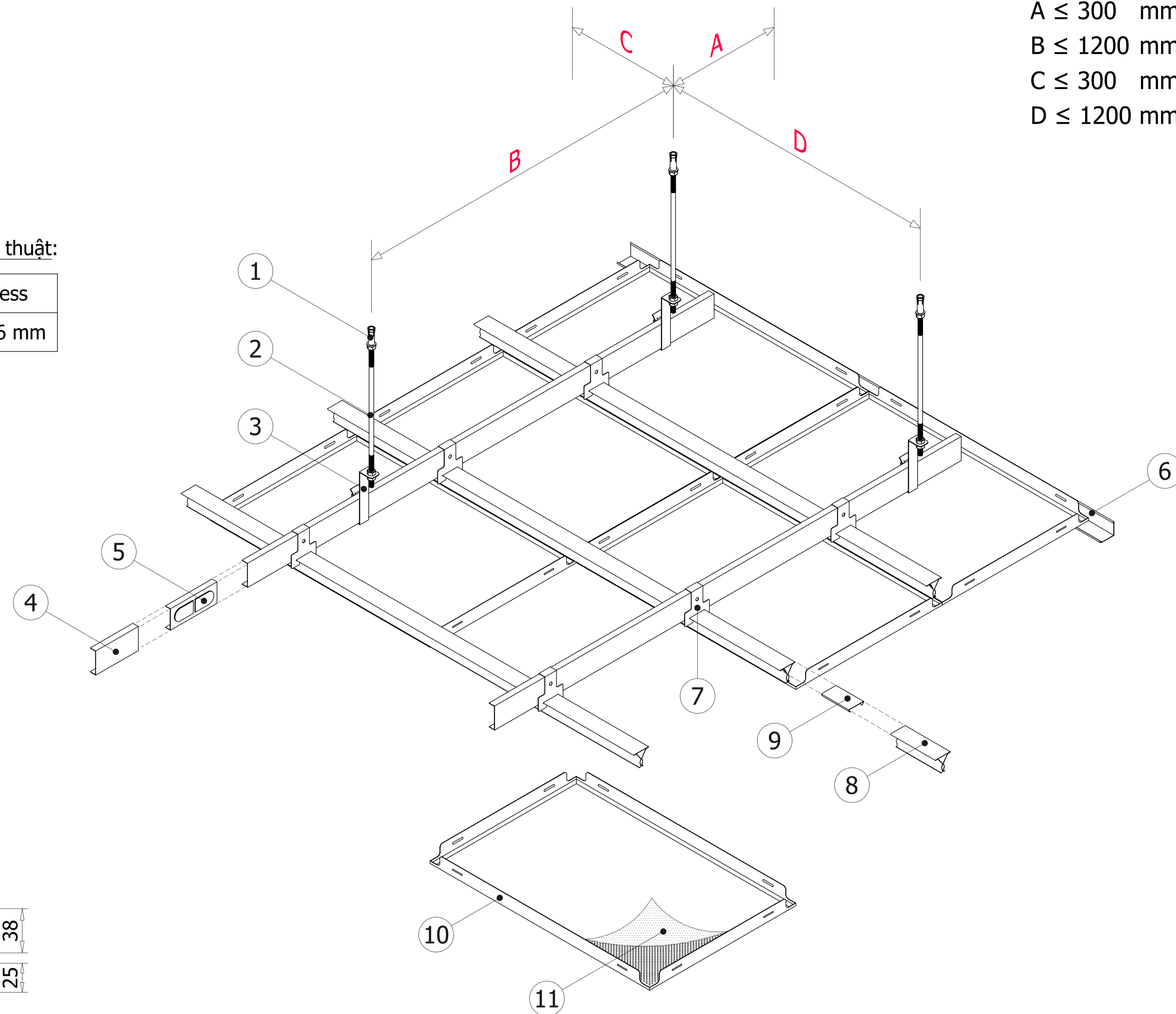
CLIP-IN CARRIER
XƯƠNG TRẦN CLIP-IN

TYPICAL SECTION/ MẶT CẮT ĐIỂN HÌNH:



Specification/ Thông số kỹ thuật:

Module	Thickness
300x600	0.5 ÷ 0.6 mm

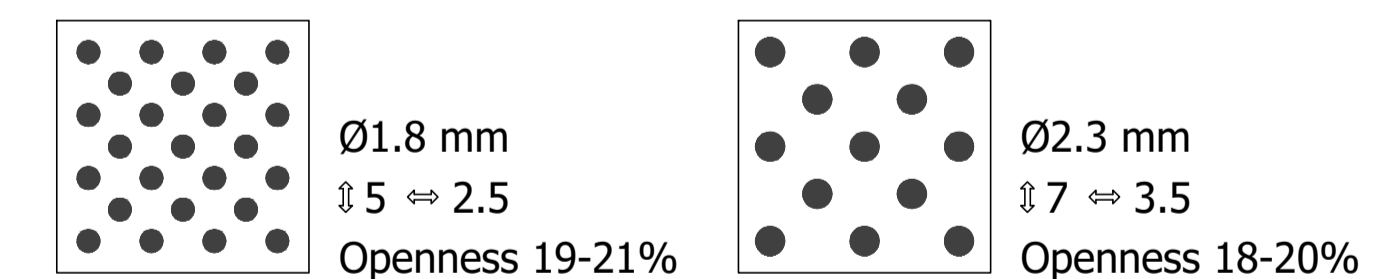


A ≤ 300 mm
B ≤ 1200 mm
C ≤ 300 mm
D ≤ 1200 mm

- (1) Bullet fastener M6: Galvanized steel, used to hang threaded rod from concrete ceiling
Nữ đạn M6: Làm từ thép mạ kẽm, sử dụng để treo thanh ren lên trần bê tông
- (2) Threaded rod M6: Galvanized steel, used to hang carriers and M6 nut used to adjust the height
Thanh ren M6: Làm từ thép mạ kẽm, dùng để treo hệ khung xương và đai ốc M6 được sử dụng để điều chỉnh cao độ trần
- (3) C38 hanger: Galvanized steel
Móc treo thanh C38: Làm từ thép mạ kẽm
- (4) C38 carrier: Galvanized steel. Used to hang clip-in carriers and create stability for the ceiling system
Thanh C38: Làm từ thép mạ kẽm. Sử dụng treo hệ xương trần clip-in và tăng độ vững chắc cho hệ trần
- (5) C38 connector: Galvanized steel & connect C38 carriers together
Nối thanh C38: Làm từ thép mạ kẽm và dùng nối các thanh C38
- (6) Clip-in hanger: Galvanized steel
Móc treo clip-in: Làm từ thép mạ kẽm

- (7) Wall angle: Made from aluminum alloy or steel and pre-painted. Hold the ceiling panel at the corner of the wall
Thanh viền tường: Làm từ nhôm hợp kim hoặc và được phủ màu. Dùng để giữ tấm trần ở góc tường và tạo độ thẩm mỹ
- (8) Clip-in carrier: Galvanized steel. Used to clip ceiling panels
Xương clip-in: Làm từ thép mạ kẽm. Dùng để kẹp giữ tấm trần
- (9) Clip-in connector: Galvanized steel. Used to connect clip-in carriers together
Nối xương clip-in: Làm từ thép mạ kẽm. Sử dụng để nối các thanh xương clip-in với nhau
- (10) Clip-in panel: Made from aluminum alloy. The front and back are powder coating
Tấm trần Clip-in: Làm từ nhôm hợp kim. Mặt trước và mặt sau của tấm được sơn tĩnh điện
- (11) Fiberglass tissue: black non-woven fabric, 0.3 mm thick and weighs 70 g/m²
Vải tiêu âm: không dệt màu đen, dày 0.3 mm và nặng 70 g/m²

Perforated Patterns/ Mẫu đục lỗ:



Technical standards:

- + Material: Aluminum alloy A3003 H14-H16
Certificate: ASTM B209/B209M-21a
- + Related accessories are made from galvanized steel
Certificate: ASTM C635/C635M-17

Tiêu chuẩn kỹ thuật:

- + Vật liệu: Nhôm hợp kim mác A3003 H14-H16
Chứng nhận đạt tiêu chuẩn: ASTM B209/B209M-21a
- + Khung trần và phụ kiện làm bằng thép mạ kẽm
Chứng nhận đạt tiêu chuẩn: ASTM C635/C635M-17

Revisions		
No	Date	Description
.....
.....
.....
.....
.....
.....
.....
.....

Owner:

Project:

Category:

Location:

Contractor:
Austrong Group
Ceiling - Sun Louver - Façade
Hanoi - Office:
No 49 Ln 15 An Duong Vuong Road, Phu Thuong Ward,
Tay Ho District, Hanoi City, Vietnam
Ho Chi Minh - Office:
No 73-75 S3 Road, Tay Thanh Ward, Tan Phu District,
Ho Chi Minh City, Vietnam
Website: www.austrong.com.vn

Function	Name	Signature
Approved	
Checked	Nguyễn Trung Kiên	
Designed	Nguyễn Trung Kiên	

Title Drawing:
BẢN VẼ HỆ TRẦN
CLIP-IN 300x600

Scale	Format
Date	01/2024	A3 (420x297)
Drawing No.	

© This drawing is copyright by AUSTRONG GROUP