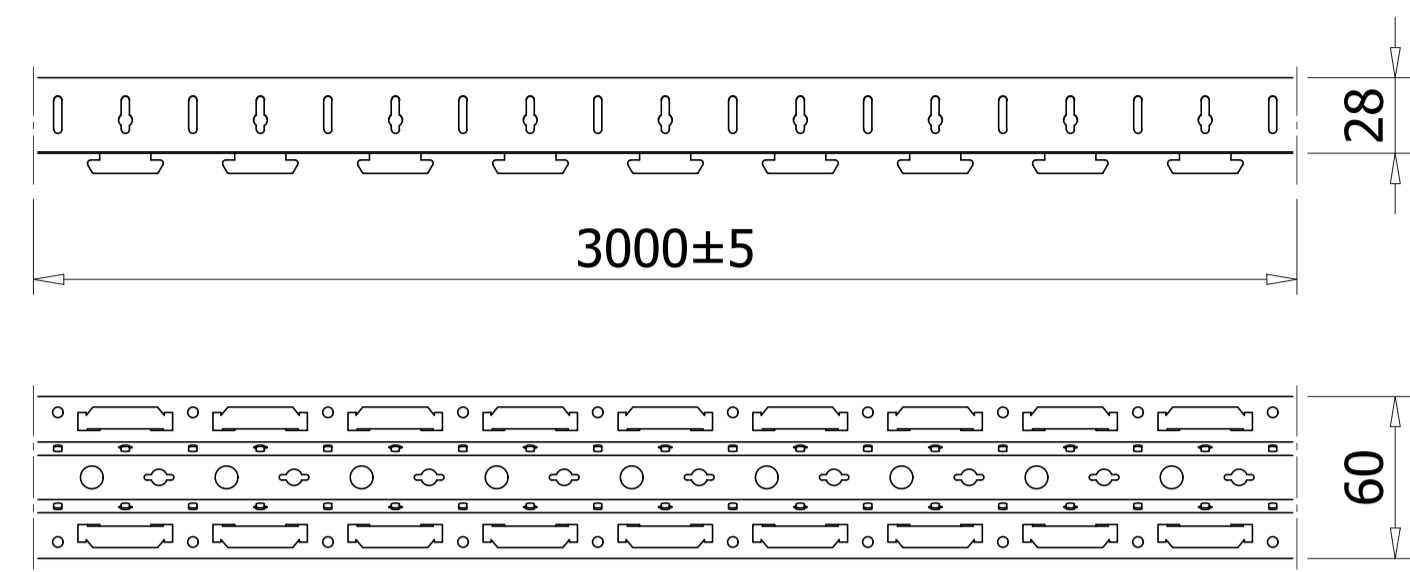


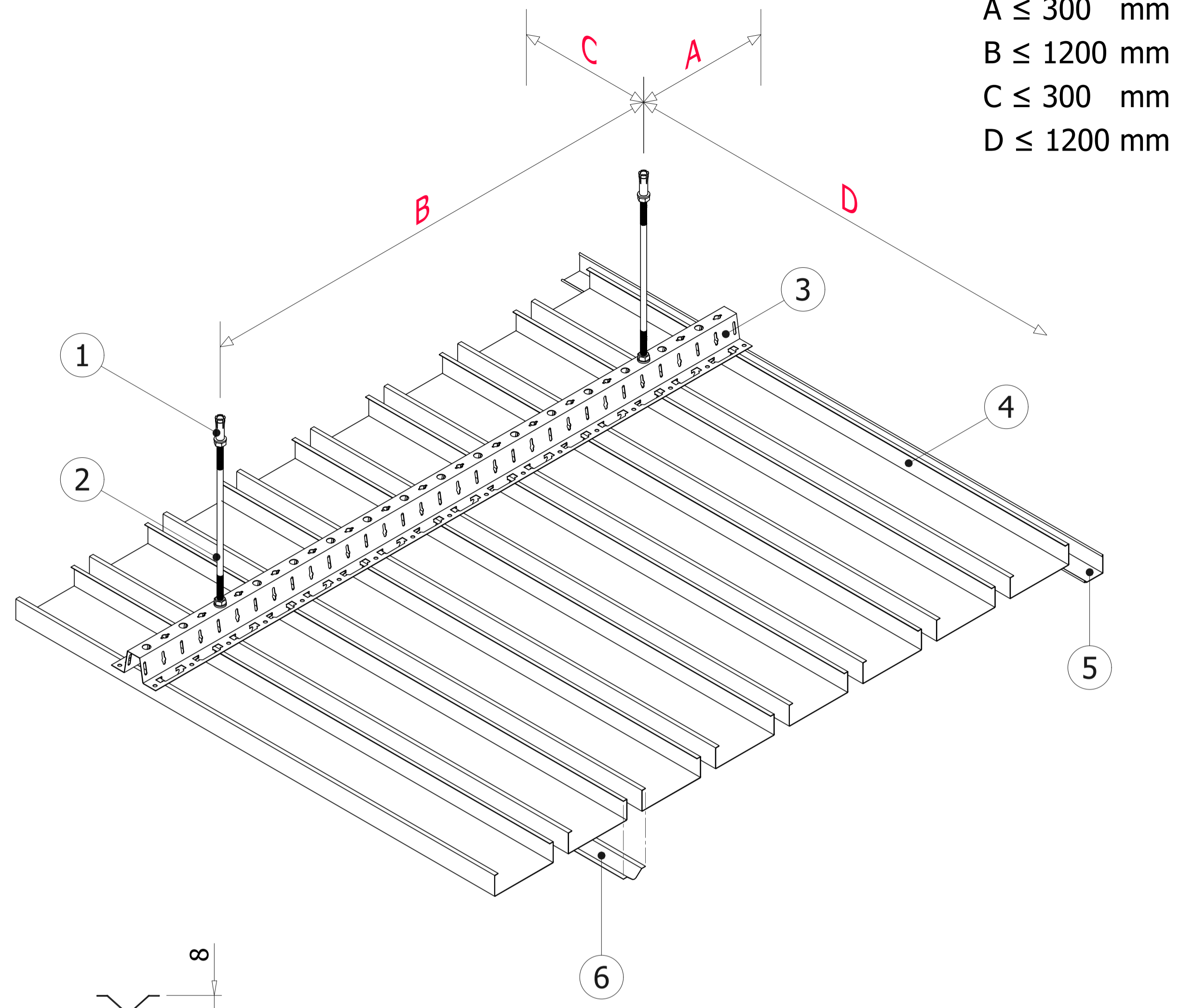
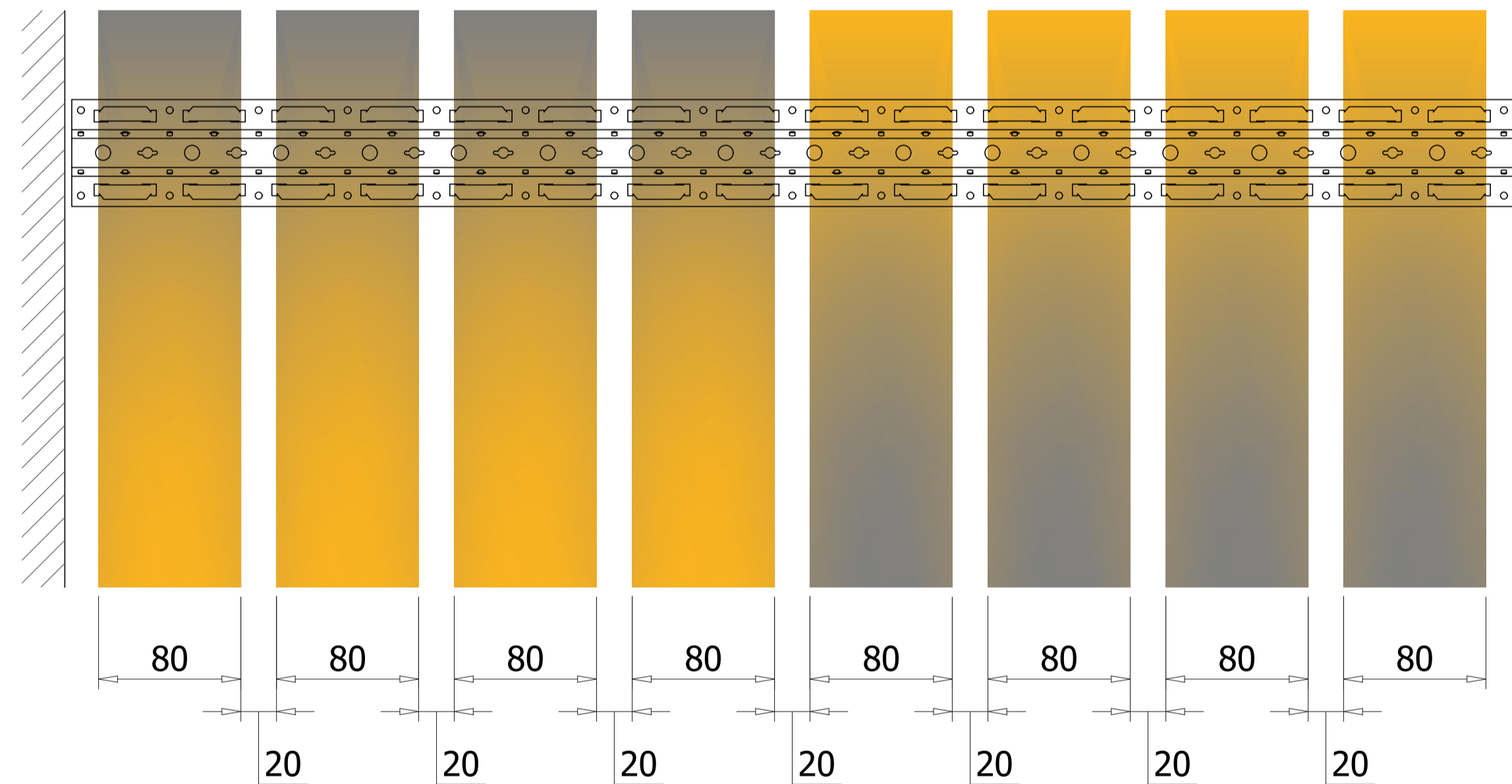
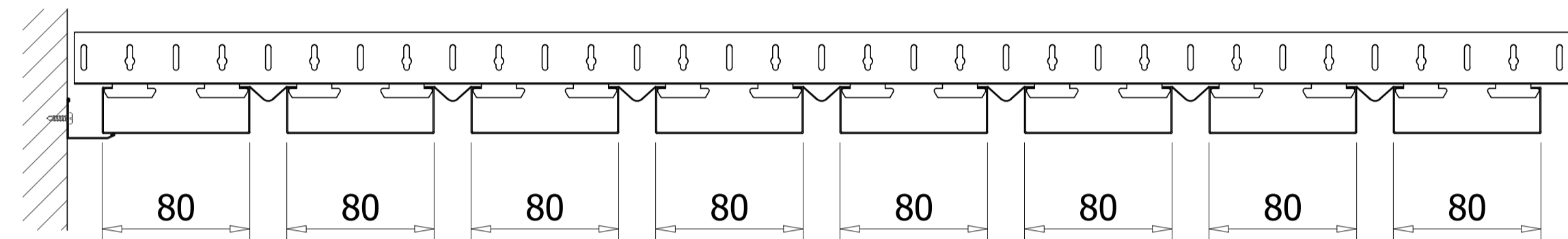
Austrong Products

ALUMINUM CEILING LINEAR B-SHAPED B80 TRẦN NHÔM TUYẾN TÍNH B-SHAPED B80



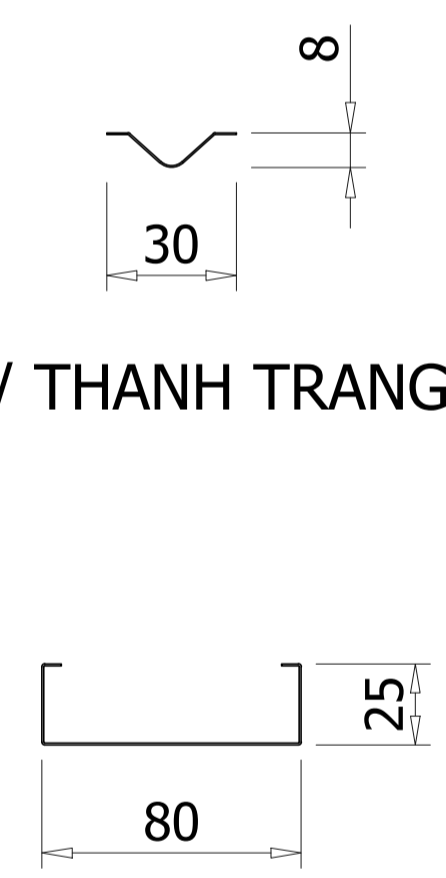
B-SHAPED CARRIER / XƯƠNG TRẦN

TYPICAL SECTION/ MẶT CẮT ĐIỂN HÌNH:



A ≤ 300 mm
B ≤ 1200 mm
C ≤ 300 mm
D ≤ 1200 mm

V-JOIN / THANH TRANG TRÍ



TILE PANEL SECTION/ MẶT CẮT TẤM

Specification/ Thông số kỹ thuật:

Module	Thickness
B80	0.6 mm

- (1) Bullet fastener M6: Galvanized steel, used to hang threaded rod from concrete ceiling
Nỏ đạn M6: Làm từ thép mạ kẽm, dùng treo thanh ren lên trần bê tông
- (2) Threaded rod M6: Galvanized steel, used to hang carriers and M6 nut used to adjust the height
Thanh ren M6: Làm từ thép mạ kẽm, dùng để treo hệ khung xương và đai ốc M6 được sử dụng để điều chỉnh cao độ trần
- (3) B-Shaped carrier: Galvanized steel
Xương trần: Làm từ thép mạ kẽm. Sử dụng để treo tấm trần

- (4) Wall angle: Made from aluminum alloy or steel and pre-painted. Hold the ceiling panel at the corner of the wall
Thanh viền tường: Làm từ nhôm hợp kim hoặc thép và được phủ màu. Dùng để giữ tấm trần ở góc tường và tạo độ thẩm mỹ
- (5) B-Shaped panel: Made from aluminum alloy. The front and back are polyester coating
Tấm trần B-Shaped: Làm từ nhôm hợp kim. Mặt trước và mặt sau của tấm được sơn PE
- (6) V-Join: Made from aluminum alloy
Thanh trang trí: Làm từ nhôm hợp kim

Technical standards:

- + Material: Aluminum alloy A3003 H14-H16
Certificate: ASTM B209/B209M-21a
- + Related accessories are made from galvanized steel
Certificate: ASTM C635/C635M-17

Tiêu chuẩn kỹ thuật:

- + Vật liệu: Nhôm hợp kim mác A3003 H14-H16
Chứng nhận đạt tiêu chuẩn: ASTM B209/B209M-21a
- + Khung trần và phụ kiện làm bằng thép mạ kẽm
Chứng nhận đạt tiêu chuẩn: ASTM C635/C635M-17

Revisions		
No	Date	Description

Owner: _____

Project: _____

Category: _____

Location: _____

Contractor:
Austrong Group
Ceiling - Sun Louver - Façade
Hanoi - Office:
No 49 Ln 15 An Duong Vuong Road, Phu Thuong Ward, Tay Ho District, Hanoi City, Vietnam
Ho Chi Minh - Office:
No 73-75 S3 Road, Tay Thanh Ward, Tan Phu District, Ho Chi Minh City, Vietnam
Website: www.austrong.com.vn

Function	Name	Signature
Approved	
Checked	Nguyễn Trung Kiên	
Designed	Nguyễn Trung Kiên	

Title Drawing:
**BẢN VẼ SƠ BỘ
TRẦN B-SHAPED**

Scale	Format
Date	01/2024	A3 (420x297)
Drawing No.	

© This drawing is copyright by AUSTRONG GROUP